



SMART TABLE
STB90-β

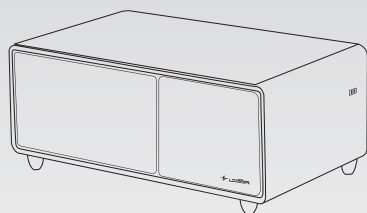
取扱説明書





SMART TABLE
STB90-β

取扱説明書



	もくじ	ページ
準備 確認	安全上のご注意	2
	各部位の名称	4
	準備	6
使い方	■操作パネル	8
	■冷蔵室・デモモード(店頭用)	9
	■冷凍室・保存場所・警報モード	10
	■オーディオ機器の操作・ライトバーの操作	11
	■Bluetoothの接続	11
お手入れ	霜取り・お手入れについて	12
こんな ときは	Q&A・故障かな?	13
	お引っ越しの場合	15
詳細	仕様	16
	お問い合わせ	17
保証	保証書	18

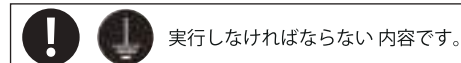
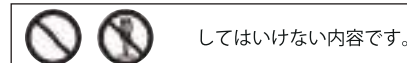
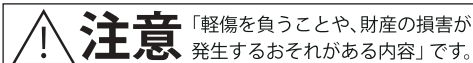
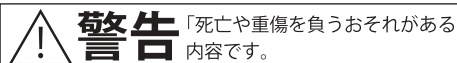
安全上のご注意

必ずお守りください

人への危害、財産の損害を防止するため、必ずお守りいただくことを説明しています。

■ 誤った使い方をしたときに生じる危害や損害の程度を区分して、説明しています。

■ お守りいただく内容を次の図記号で説明しています。



警告

電源のプラグやコードは

❌ 次のことをしない。(火災や感電のおそれ)

- ぬれた手で、電源プラグに触れない。
- 電源プラグやコードを破損するようなことはしない。傷つけたり、加工したり、高温部に近づけたり、無理に曲げたり、ねじったり、引っ張ったり、重い物を載せたり、束ねたりしない。
→ 電源プラグやコードの修理は、販売店にご相談ください。
- 電源プラグを、冷蔵庫の背面で押し付けない。
- コードや電源プラグが傷んだり、コンセントの差し込みが緩いときは使用しない。

⚠ 次のことを守る。(火災や感電のおそれ)

- 交流100V・定格15A以上のコンセントを単独で使う。
- コードを下向きに、電源プラグは根元まで確実に差し込む。
- 電源プラグのほこりなどは定期的にとる。
- 電源プラグを抜くときは、コードを持たずに必ず電源プラグを持って抜く。
- 長時間使用しないときや、お手入れの際は、必ず電源プラグをコンセントから抜く。

設置するときは

- ❌ ● 屋外や軒下など、水がかかるところには据え付けない。(火災や感電のおそれ)

- ⚠ ● 冷蔵庫の周囲にすき間をあける。(冷媒が漏れると滞留し、発火や爆発のおそれ)

- ⚠ ● 湿気や水気の多い場所で使うときは、アース(接地)や漏電遮断機を取り付ける。
→ 販売店にご相談してください。(漏電して感電のおそれ)

アース線
接続

お使用のときは

- ❌ ● 本体や庫内に水をかけない。
- 冷却回路(本体背面)を傷付けない。
- 引火しやすいものを入れない。/置かない。
- 可燃性スプレーを近くで使用しない。
- 脱臭器などの電気製品を入れない。(感電や引火、爆発のおそれ)
- 薬品や学術試料を入れない。(厳しい温度管理が必要な物は保存できません。)
- ガラス製の天盤やドアに衝撃を加えない。(ガラスが割れて、けがのおそれ)
→ ひび割れや欠けた場合は、ガラスに触れず、すぐに販売店にご相談ください。
- 天板を鋭利なものなどで強くたたかない。(ガラスが割れて、けがのおそれ)
- 天板に物を置く場合、陶磁器など、硬くて表面が粗い素材の場合は、弱くこすれただけでも傷が入る可能性があります。スマートフォンなど、機種によってはカメラレンズの周囲の部材が非常に硬い素材で作られており、またスマートフォンに対して、機種によってはカメラレンズが、出っ張っている場合があります。天板にこすれると傷が付く可能性があります。
- 天板の上に乗ったりしない。(転倒に寄るけが、破損のおそれ)
- ドアにぶら下がらない。
乗らない。
開いたドアに寄りかからない。(けがのおそれ)
- 規定耐荷重以上の物を載せない。*p.04をご参照ください。
- 規定耐荷重以上の物を庫内に入れない。*p.04をご参照ください。

警告

もしものときは

- 背面のカバー(スピーカー面)は絶対に開けない。
- 分解や修理、改造は絶対にしない。
- 部品が破損した状態のまま使用しない。
(感電や引火、爆発、けがのおそれ)

- 冷媒ガスが漏れたら、冷蔵庫に触れず窓を開けて換気し、販売店に相談する。
- 冷却回路(配管)に傷が付いたら窓をあけて換気し、販売店に相談する。
- 震災や水害に遭ったときは、電源を入れる前に販売店に相談する。
(感電や引火、爆発のおそれ)

破棄・リサイクルするときは

- 廃棄するときは、販売店や市町村に引き渡す。
(放置して冷媒が漏れると引火や爆発のおそれ)
- リサイクルするときは、必ず引出しのパッキングをはずす。
(保管時の幼児閉じ込みのおそれ)

- 異常・故障時には直ちに使用を中止し、電源プラグを抜く。
(発煙や発火、感電のおそれ)

- 異常故障例
- 電源コードやプラグが異常に熱い。
 - 電源コードに深い傷や変形がある。
 - 焦げくさいにおいがする。
 - ピリピリと電気を感じる。
 - コンプレッサーが通常とは異なる音を発している。

すぐに販売店へ点検・修理・相談をしてください。

天板の上に

- 水を入れた容器を置かない。コップや飲料水が入ったものを置く場合は、蓋が閉まらないものは置かない。(水がこぼれると、電気部品の漏電により火災や感電の原因)
- 80℃以上の熱いもの(鍋ややかんなど)直接置かないでください。
(割れなどの原因となります。)

注意

お使いのときは

- ガラストレイに強い刺激を加えない。
- ドア棚の底まで入らない物は無理に入れない。
- ビン類を冷凍しない。
(中身が凍ってビンが割れ、けがのおそれ)
- 冷凍庫内で冷凍中の物や、金属製の容器などを、ぬれた手で触らない。
(凍傷のおそれ)
- 異臭がしたり、変色した食品は食べない。
(腐敗により、病気の原因)

引出し(ドア)を開け閉めするときは

- 他の人が触っているときは開け閉めしない。
(けがのおそれ)
- 引出し(ドア)を強く開け閉めしない。
(庫内のものが倒れたり、割れるおそれ)

お手入れのときは

- 引き出しを取り出す際に、引き出しの枠から庫内ボックスが外れる場合がございます。
(ゆびをはさみ、けがのおそれ)
- 仕切りのガラストレイの取り付けや、取り外しは確実に行ってください。
(トレイが破損し、けがのおそれ)

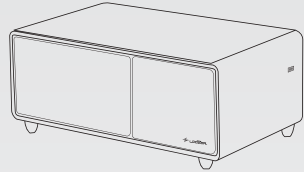
設置、移動、運搬のときは

- 傷付きやすい床やクッションフロアなどの柔らかい床面では保護用の板や、テーブルの足先にクッション材などを敷く。
(床の傷付きや変色のおそれ)
- 丈夫で水平な床面に、設置する。
- 運搬時、必ず2名以上で商品が水平になる様に運ぶ。
(コンプレッサーや冷媒回路が破損し冷媒の漏れ、故障の原因になります。また、持ち運ぶ際にけがのおそれ)



LoZer

SMART TABLE
STB90-β



各部位の 名称

上面

操作パネル

【左側】冷蔵室

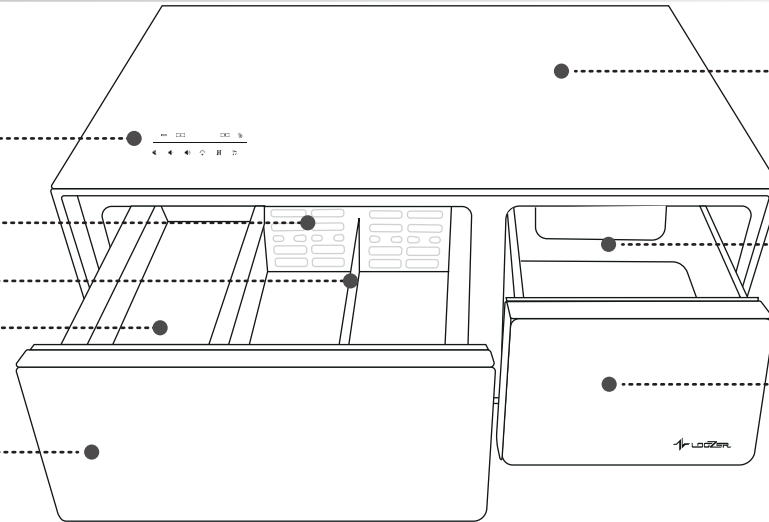
パーティション
スライド式トレイ

左側ドア
【スライド式】

ガラス天板
耐荷重 約 200kg まで

【右側】冷凍室

右側ドア
【スライド式】



底面

脚

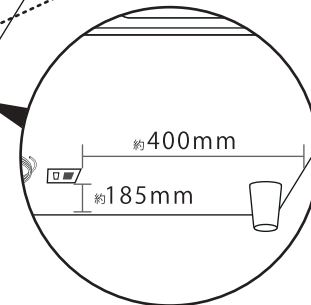
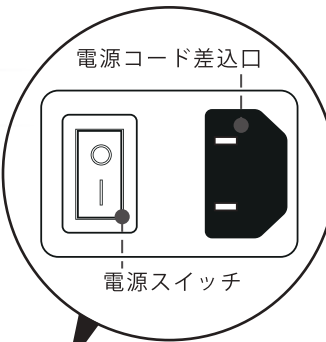
アース線

電源コード差込口

電源スイッチ

電源コード差込口

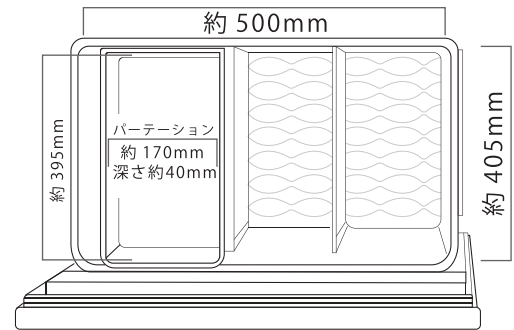
電源コード差込口の位置



〔引出寸法図〕

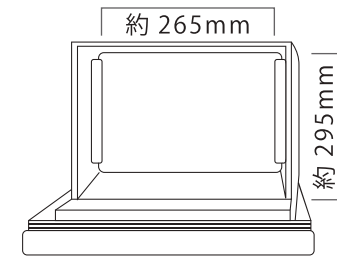
【左側】冷蔵室

※深さ約 170mm
耐荷重 約 15kg まで

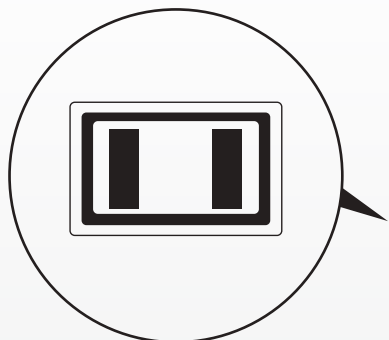


【右側】冷凍室

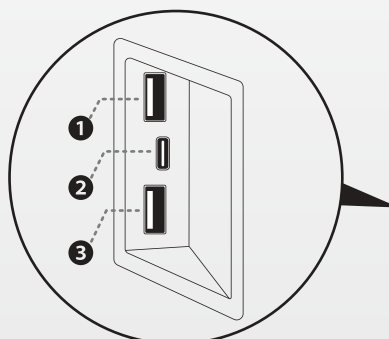
※深さ約 150mm
耐荷重 約 8kg まで



各部位の 名称

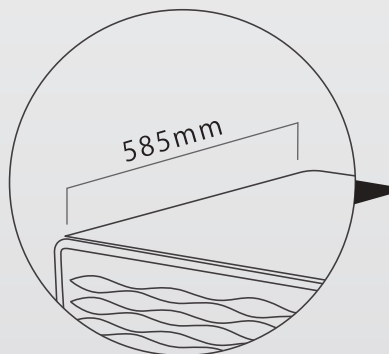


⚠ 注意 最大消費電力 1000W まで
1000W を超えると感電や故障、ショートによる火災の原因となります。



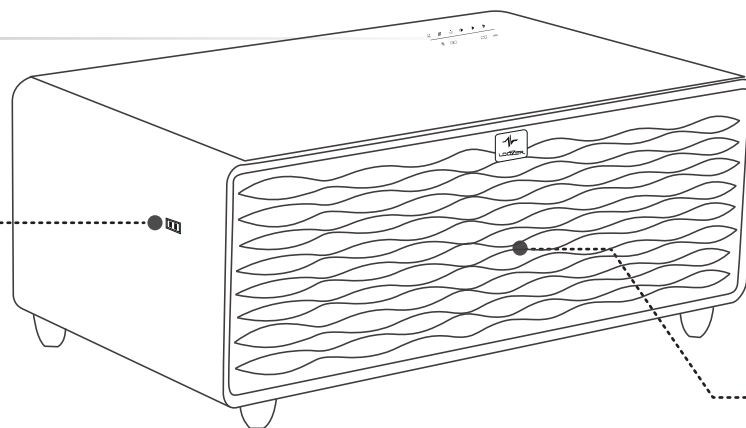
- ① タイプ A
- ② タイプ C
- ③ タイプ A

※ 対応ケーブルをご使用ください。



スピーカー面

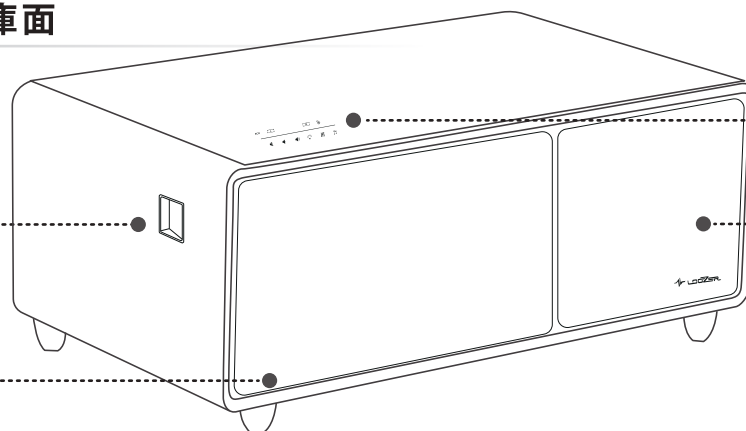
コンセント



オーディオスピーカー

冷蔵庫・冷凍庫面

USB ポート

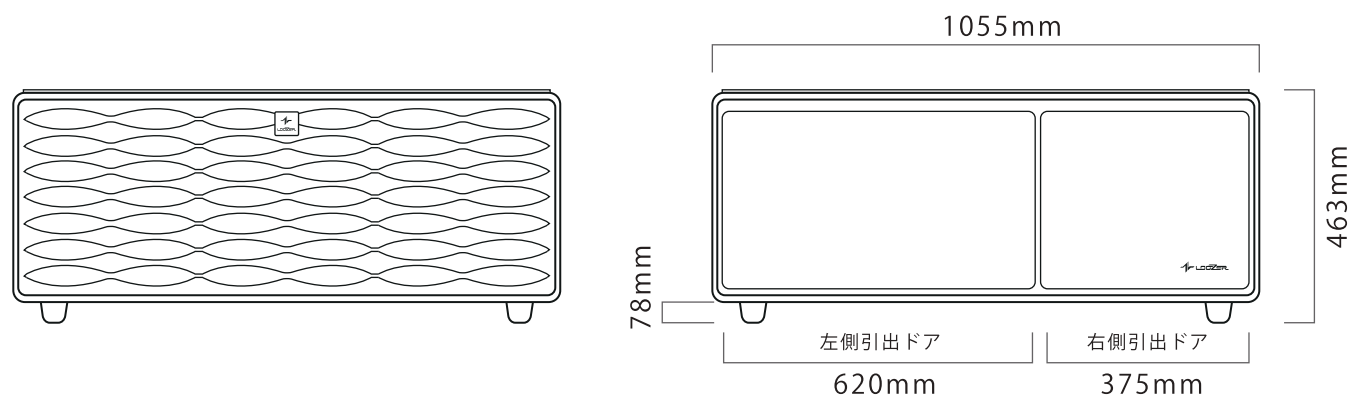


操作パネル

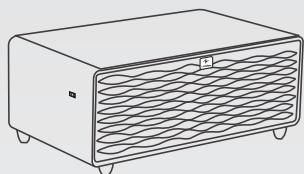
右側 冷凍室
【スライド式】

左側 冷蔵室
【スライド式】

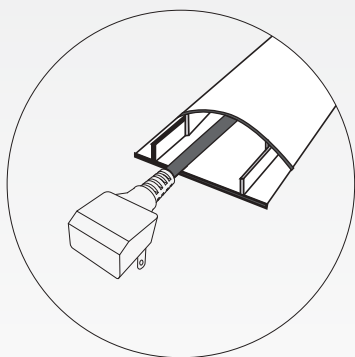
[寸法図]



LOGZER
SMART TABLE
STB90-β



準備



※付属の配線カバーを使用して、配線してください。

1 次のような場所に置く

- 熱気・直射日光の当たらない場所（冷却力が低下し、電気の無駄になります。）
- 湿気が少なく、風通しの良い場所（サビや結露の発生）
- 丈夫で水平な場所
- 他の機器から離れた場所（テレビ・ラジオなどの雑音や映像の乱れの原因となるので、これらの機器から1mは距離を離してください。）
- 電源プラグが掃除しやすい場所ほこりを定期的に掃除してください。（ほこりがたまり、発火の原因）

初めてお使いになる前に

- 湿らせた柔らかい布で庫内を拭く。
- 使い始めは、プラスチックの匂いがする場合があります。気になるときは、部屋の換気をしてください。匂いは次第に消えますので、そのままご使用してください。
- 設置後にすぐに電源を入れないでください。

※下記の★説明を参照してください。

放熱スペースは空いていますか？

- 放熱スペースを確保する。
※側面に設置する場合は、壁から15mm以上離す。



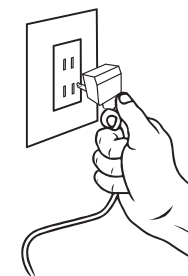
2 電源コンセントに差し込む

電源コンセントは単独で、交流 100V、定格 15A 以上を使用する。

- 設置後 2 時間以上経過するまで電源プラグは差し込まないでください。運搬・設置時にやむを得ずに、斜めや直立等にした場合はさらに 2 時間以上、設置後安定させてください。

★（冷媒が安定せずに、電源を入れた場合、コンプレッサーに負担がかかり故障する場合があります。）

- 電源のオン・オフはコンセントの抜き差し以外に、商品の底面にあります電源スイッチでも切り替えが可能です。
- 電源を入れた直後は、冷蔵庫の周囲や表面が熱くなることがありますが、異常ではありません。
- もし、電源プラグを抜いたとき、または底面の電源スイッチをオフにしたときは、7分以上待ってから電源プラグを差し込む、または、底面の電源スイッチをオンにしてください。



湿気や水気の多い場所ではアースや漏電遮断器をつけていますか？

万一の感電事故防止のため、アース（接地）することをおすすめします。

やむを得ず湿気・水気の多い場所に設置をする場合は、アース（接地）の他に、漏電遮断器の設置が義務づけられています。

→ アースや漏電遮断器の取り付けは必ず販売店へご相談ください。（アース工事費は本製品の価格には含まれておりません）

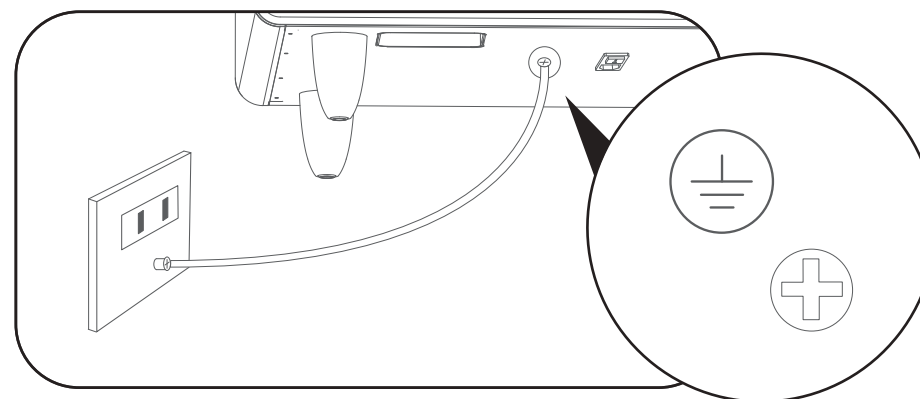
● ガス管や水道管、電話線や避雷針のアース線には絶対に接続しないでください。（法令で禁止されています）

【アースに関して】

湿気の多いところや、地下室など結露しやすい場所で使用される場合はアース（接地）することをおすすめします。

<コンセントにアース端子がある場合>
底面に付属したアース線を使い、接続してください。

<コンセントにアース端子がない場合>
電気工事業者に依頼し、D種接地工事（有料）をしてください。



3 庫内を冷やす

- 庫内が冷えるまで4時間程度かかります。
- 夏場など外部温度が高い時は、しっかり冷えるまで24時間以上かかる場合があります。
- 十分に冷えるまでは、あまりドアの開閉をしないでください。
暖かい空気が入り込み冷えにくくなります。
- 電源を入れた直後は、冷蔵庫のコンプレッサーの音が少し大きくなりますが、異常ではありません。
（庫内が十分に冷えると音は小さくなります）

※直接、外の空気や日光が当たるなど、設置した場所の温度環境により電気の無駄や冷却運転に影響を与える場合があります。

※温泉地区でお使いの場合は、空気中の温泉成分によっては冷却回路（配管）の防錆処理が必要な場合があります。

※ペットを飼っている場合は、尿かかりにご注意ください。（故障の原因）



LOGZER

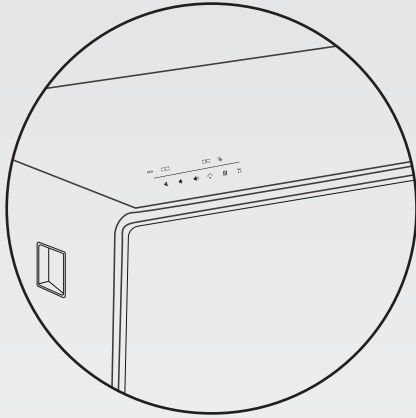
SMART TABLE
STB90-β

準備



LOGZER

SMART TABLE
STB90-β



使い方

■操作パネル

- 冷蔵室
- 冷凍室
- オーディオ機器の操作
- ライトバーの操作

■操作パネルの使い方



各ロック解除ボタンを「ダブルタップ」するとタッチパネルのロックが解除されます。



LOGZER

SMART TABLE
STB90-β

使い方

操作パネル

冷蔵室

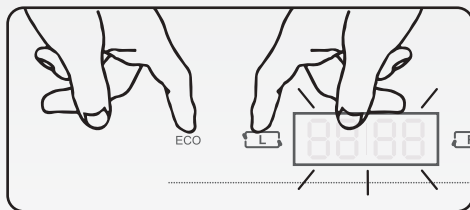
冷凍室

オーディオ機器の操作

ライトバーの操作

「デモモード」

※店頭用モード



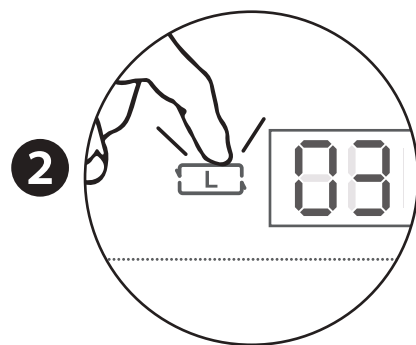
① ロックを解除し、ディスプレイが点滅している状態で ECO と [L] を同時に3秒ほど長押しするとデモモードに切り替えます。
※デモモードを解除する場合は同様です。

※1 デモモードの状態時、USBポート、サウンド機能のみが使用できます。
※2 一般家庭でのご使用時はデモモードをご使用にならないでください。

■ 冷蔵室

【 温度設定 】

(左側) 冷蔵室温度の設定ボタン [L] をタップすると [88.88] ディスプレイの左側が点滅します。



初期設定の温度は(左)6℃/(右)-16℃ [06.16]

点滅した状態で左側温度設定ボタン [L] をタップすると冷蔵室の温度設定ができます。

冷蔵室の温度設定は

3℃ [03.88] ~ 12℃ [12.88]

※以後、[03]に戻り繰り返します。

設定後3秒間操作が無いと設定が有効になり、ディスプレイの点滅が消えてからさらに5秒が経過すると自動ロックになります。

【 ロック解除 】



① ロック解除ボタンを「ダブルタップ」するとタッチパネルのロックが解除されます。

※ディスプレイの点滅が消えてから5秒間操作がない場合、自動的にロック状態になります。



【 エコモード 】

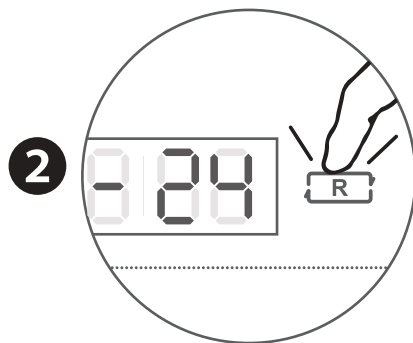
① ロックが解除された状態で ECO をタップするとエコモードに切り替えます。エコモードはディスプレイに [ECO8] が表示されます。その後ディスプレイには [06.16] と表示され、庫内温度が冷蔵室(左側)が6℃、冷凍室(右側)が-16℃に設定されます。
※保存する食材によっては推奨温度が異なる為、エコモードを使用せず庫内温度を調整してください。※ p.10 をご参照ください。
※ドアの開閉が多い場合は、庫内の冷えが安定しない為、エコモードの効果が弱くなりますのでご注意ください。

LOGZER
SMART TABLE
STB90-β

使い方

- 操作パネル
- 冷蔵室
- 冷凍室
- オーディオ機器の操作
- ライトバーの操作

■ 冷凍室



【 温度設定 】

(右側) 冷凍室温度の設定ボタン **R** をタップすると **88.88** ディスプレイの右側が点滅します。

点滅した状態で右側温度設定ボタン **R** をタップすると冷凍室の温度設定ができます。

冷凍室の温度設定は

-24℃ **88.24** ~ -12℃ **88.12**

※以後、**8.24**に戻り繰り返します。

設定後 3 秒間操作が無いと設定が有効になり、ディスプレイの点滅が消えてからさらに 5 秒が経過すると自動ロックになります。

【 ロック解除 】



ロック解除ボタンを「ダブルタップ」するとタッチパネルのロックが解除されます。



※ディスプレイの点滅が消えてから 5 秒間操作がない場合、自動的にロック状態になります。



保存場所

冷蔵室 左

温度 **中**
約 3℃ ~ 12℃

保存目的
日常的に使う
食品の保存に。

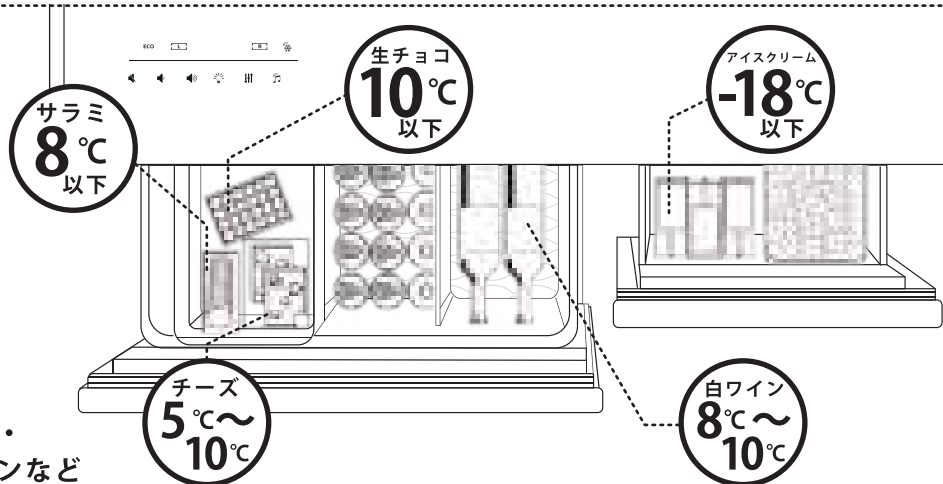
食品の例
飲料・お菓子・
チーズなど

冷凍室 右

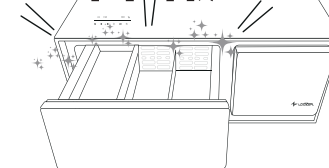
温度 **クール 中**
約 -24℃ ~ -12℃

保存目的
冷凍食品や乾物
の保存に。

食品の例
氷・アイスクリーム・
冷凍食品・乾物・パンなど



引出し閉め忘れ防止 警報モード



冷蔵室を開けたままにした場合

- 30 秒後経過 庫内のライトが「緑」に変わり始めます。
- 10 秒後経過 ライトが「黄色」に変わり警報音が鳴り出します。
- さらに 20 秒後経過 ライトが「赤」に変わり、点滅します。
- 5分経過 警報音は鳴り止みます。
※ライトは点滅しつづきます。

※食品は必ず袋やパッケージなどに入った状態で保存してください。※各食品のパッケージに表示されている保存期間や保存方法に従って保存してください。



使い方

□ 操作パネル

□ 冷蔵室

□ 冷凍室

■ オーディオ機器の操作


■ ライトバーの操作

スマートフォンや BLUETOOTH 端末と 接続するとき

ロックを解除し、ディスプレイに **BL** が表示されることを確認してください。
この状態でスマートフォンや BLUETOOTH 端末で検索を行ってください。
端末に「LOOZER」のデバイスが見つかったら「接続」を選択してください。
接続に成功した場合は「CONNECTED」と音声流れます。接続が解除されると「DISCONNECTED」と音声流れます。

■ オーディオ機器の操作・ライトバーの操作

2 【サウンドモード設定】

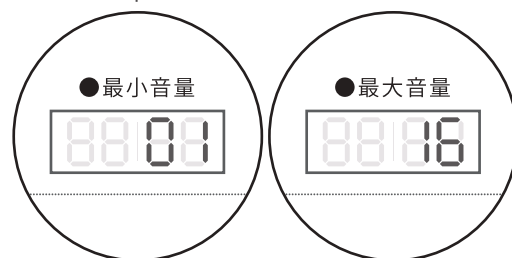
サウンドモードボタン  をタップすると音楽のモードが選択できます。

■ タップ順に音楽モードが変わります。




※以後、8088 に戻り繰り返します。

3 【音量】



■ ロックを解除し、音量ボタン(上げる・下げる)をタップすると音量の調節が可能です。
※ボリュームの初期値は [08] です。

■ ミュートボタン  をタップすると音を消すことができます。音量がゼロになると **8888** が表示されます。※再びタップをすると音が出ます。

【ロック解除】

1

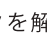


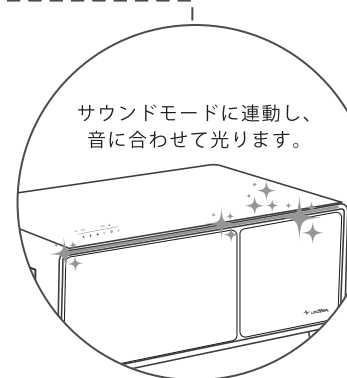
ロック解除ボタンを「ダブルタップ」するとタッチパネルのロックが解除されます。

※1 初回起動と OFF モードからの解除時のみ「POWER ON」「BLUETOOTH」と音声流れます。


※ディスプレイの点滅が消えてから5秒間操作がない場合、自動的にロック状態になります。

4 【ライトバー】

■ ロックを解除し、ライトバーボタン  をタップするとオン・オフが可能です。



※1

オーディオ機能やライトバー機能を【OFF モード】にする場合、ロック解除ボタン  を3秒長押しをしてください。ロックを解除したら再びオーディオ機能やライトバー機能が【ON】になり、「POWER ON」と音声流れます。
※通常のロック解除時、音声は流れません。

霜取りについて

霜は扉の開閉で外気が入り込むことで、冷凍庫や冷蔵庫内と外の温度差により結露が発生し、その水滴が固まったものです。霜をそのまま放っておくと「収納スペースが狭くなる」「冷気が行き渡らなくなる」などのデメリットがありますので霜取りは定期的に行ってください。

■ 冷凍室

多量の霜が付きますと冷却能力が低下します。

霜が1cm程度付きましたら、次の操作で霜取りを行ってください。

1. 冷凍庫を空にする。
2. 底面の電源スイッチをオフにした上で電源プラグを抜いてください。
(冷却運転が停止します)
3. 【自然解凍】
引出しを開放して自然解凍させ、とけた水や氷を取り除いてください。
霜がとけて、冷凍室底部に溜まった水や氷を布などで取り除いてください。

【霜が薄い場合】

40℃くらいのぬるま湯で濡らしたタオルを当てて拭き取ってください。
※引き出しを開けて霜がとけやすい様にするると短時間でとけ始めます。

4. 霜取りが終わりましたら、電源プラグ差し込む、底面の電源スイッチをオンにしてください。必ず下記の【❗お願い】をお読みください。
(冷却運転が開始します)

❗お願い

- 電源プラグを抜く、または底面の電源スイッチをオフにしたときは、7分以上時間をおいてから、電源プラグを差し込む、または底面の電源スイッチをオンにしてください。コンプレッサーに負担がかかり、故障の原因になります。
- ナイフや鋭利なものなどを使って、霜や氷を取ることは絶対にやめてください。傷が付きますと故障の原因になります。

お手入れについて

■ お手入れの方法 いつも清潔にお使いいただくために、定期的にお手入れしてください。



警告

必ず電源プラグを抜いてください。
感電することがあります。

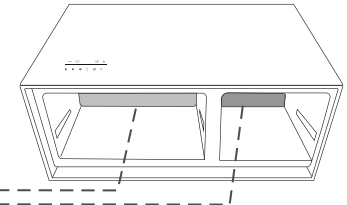
- ① 柔らかい布で、乾拭きします。
- ② 汚れがひどい場合は、ぬるま湯か食器洗い用中性洗剤を含ませた布で拭いてください。
- ③ 食器洗い用中性洗剤を使用した後は、水を含ませた布でふき取り、さらに乾拭きします。

■ 冷蔵室

- 周囲温度が高い時や、扉の開閉が多い時は、霜が多く付くことがあります。その場合は、電源プラグを抜く、または底面の電源スイッチをオフにして霜取りをおこなってください。

冷蔵室冷却器について

- 図の灰色部分が冷却器になっています。
このため、周期的に、霜や露が付きます。



冷蔵室冷却器

冷却方式について

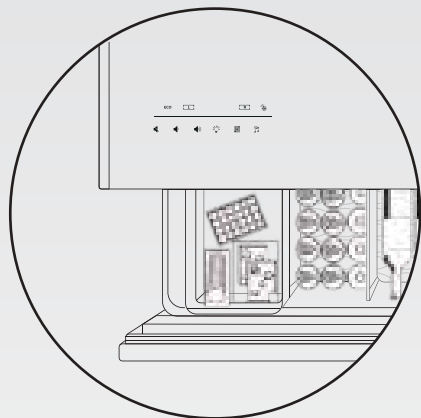
この冷蔵庫は、直冷式(冷気自然対流方式)を採用しています。
この方式では、冷凍室と冷蔵室のそれぞれに冷却器が露出しています。
この冷却器の冷気が自然対流して、庫内が冷やされます。
(この冷蔵庫では、庫内の奥面が冷却器になっています)

- 冷凍室天井の前側に、他の部分より多くの霜が付くことがあります。
これは冷気の対流によるもので、異常ではありません。
- 霜取り時、電源をオフにする為、冷蔵室の温度も上昇します。生ものなど傷む恐れのある食品等は、涼しい場所へ一時保管してください。
- 周囲温度や霜の付き加減などにより、霜取りにかかる時間が長くなることがあります。



LOGZER

SMART TABLE
STB90-β



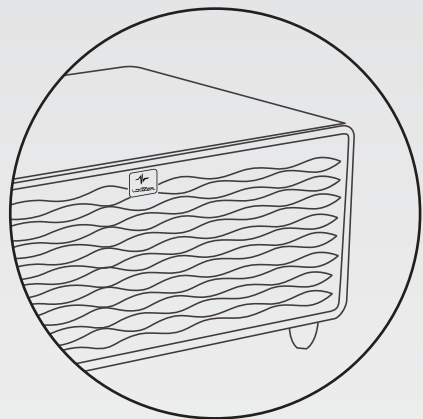
こんなときは？

Q&A
故障かな？

冷蔵・冷凍
に関して

Q [内容、状態]	A [原因、対応]
冷えない	<p>電源プラグを、本体とコンセントに確実に差し込んでください。 また電源スイッチをONにしてください。 ※コンプレッサー音と、底面が熱くなっているかを確認してください。</p>
冷えが悪い	<p>設置直後は庫内が十分に冷えていません。 庫内が十分に冷えるまでは約4～10時間かかります。 夏場は約24時間程度かかる場合もあります。※外部温度・設定温度によります。</p>
	<p>設定温度を高くしていませんか。 操作パネルの温度設定で適切な温度に調節してください。</p>
	<p>直射日光が当たっている、または暖房器具のそばで使用していませんか。 直射日光や暖房器具の熱が当たらないところに設置してください。</p>
	<p>ドアにもものが挟まったりして、ドアがきちんと閉まっていない可能性があります。 ドアをきちんと閉めてください。</p>
	<p>熱いものを入れていないですか。 熱いものは、常温で冷ましてから入れてください。</p>
冷蔵庫内が結露する	<p>ドアが長時間開いていたり、開閉が多いと温度が下がりにくくなります。 ドアを閉め、開閉を少なくしてください。</p>
	<p>庫内に物をつめ込みすぎているいませんか。 冷気の通るすき間を空けてください。</p>
	<p>水分が多いものを入れていないですか。 庫内に濡れたものや、水分が多いものを入れないでください。</p>
冷蔵室に入れたものが凍結する	<p>ドアにもものが挟まったりして、ドアがきちんと閉まっていない可能性があります。 ドアをきちんと閉めてください。</p>
	<p>ドアが長時間開いていたり、開閉が多い可能性があります。 ドアを閉め、開閉を少なくしてください。</p>
	<p>周囲の温度が低い可能性があります。 操作パネルの温度設定で冷蔵庫の温度設定を上げてください。</p>
	<p>水分の多いものが、冷却器付近に置かれている可能性があります。 庫内に濡れたものや、水分が多いものを入れないでください。</p>
	<p>冷蔵庫の温度設定が低過ぎる可能性があります。 操作パネルの温度設定で適切に調節してください。</p>

LOGZER
SMART TABLE
STB90-β



こんなときは？

Q&A 故障かな？

Q [内容、状態]	A [原因、対応]	
庫内がおう	匂いの強い食品等を入れている可能性があります。 匂いの強い食品等は、ラップで包むか密閉容器に入れてください。	
	食品かすが庫内に付着している可能性があります。 庫内をお手入れしてください。P.12をご参照ください。	
音がうるさい	冷蔵庫はコンプレッサーを運転したり停止したりして温度を調節しています。 コンプレッサーが動き出すときは少し音が大きくなります。	
水が流れるような音がする	冷媒が冷却器の中を流れるため音がします。異常ではありません。 そのままご使用ください。	
振動する	不安定な場所に設置している可能性があります。 水平で安定した場所に設置してください。	
	壁などから離して設置してください。 周囲の壁などに触れている可能性があります。	
テーブル面(天板)が結露する	周囲の湿度が高いと、一時的に結露することがあります。 乾いた布で拭き取ってください。	
底面が熱くなる	本製品は底面から放熱する為、使い始めや夏場は特に熱くなりますが、 発火することはありません。(※庫内の食品への影響もありません。)	
オーディオに関して	無線ブロードバンドルーターや電子レンジなど、2.4 GHz 帯の電波を使用する機器を同時に使用すると通信が途切れたりします。 接続する Bluetooth® 機器と本機を近づけ、他の干渉機器を遠ざけてください。	
	音が途切れる 音が割れる 雑音が多い	ワイヤレス送信機を手のひらで覆ったりしていませんか。 通信が遮断されて、音が途切れることがあります。
	Bluetooth® 通信使用可能距離(約 10 m)を超えていませんか。 本機とワイヤレス送信機、または接続する Bluetooth® 機器を近づけてください。	
	本機とワイヤレス送信機の間には障害物がありませんか。 障害物を避けてください。	
	使用していない無線 LAN 機器の電源を切ってください。 または無線 LAN 機器の近くで使用しないでください。	


LOOZER
 SMART TABLE
STB90-β



オーディオに関して


こんなときは？

Q&A
故障かな？

お引越

Q [内容、状態]	A [原因、対応]
音が出ない 音が小さい	周辺に複数の Bluetooth® 機器が動作している場合、その機器と接続している可能性がありますので、正しい接続先を確認ください。
	接続端末の音量を確認し、音量が小さい場合は上げてください。
	接続端末の Bluetooth® が「A2DP」プロファイルに対応しているかご確認ください。
他の Bluetooth® 機器と無線接続されない	本機と接続する Bluetooth® 機器側で本機の接続をし直してください。
	Bluetooth® 機器の Bluetooth® メニューなどから本機の登録情報をいったん消去し、機器の登録をやり直してみてください。
正常に動作しない	本機のオーディオロック解除ボタンを3秒以上長押しして、一旦オーディオ機能をOFFにした後、もう一度ダブルタップで動作し直してみてください。 ※p.11 参照
	本機の電源スイッチを切り、7分ほど経過してから電源を入れ直してください。 (※冷蔵機能の電源も切れますのでご注意ください。)

それでも解決できないときはお買い上げの販売店舗または、LOOZER にお問い合わせください。

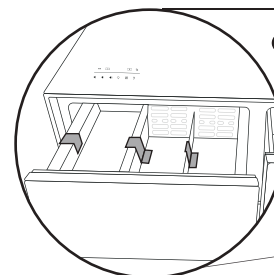

お引越しの場合は3日前までに
 電源をOFFにして、「霜取り」と「手入れ」をして
 おく必要があります。

1 霜取り

2 手入れ

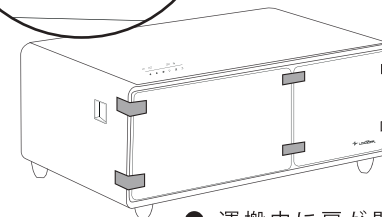
(※p.12を参照ください。)

< 運ぶ前の準備 >



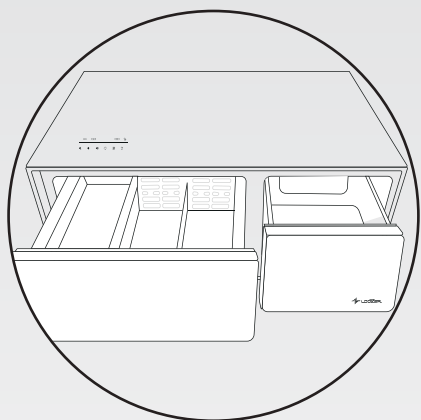
- トレーや仕切り板などはあらかじめ外し、別途梱包しておくか、跡が残らないマスキングテープなどで、冷蔵庫にしっかりと固定しておきましょう。

※冷蔵庫内のトレーや仕切り板が運搬中に外れてしまうと、傷や破損の原因になりかねません。



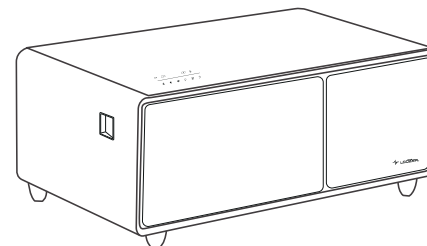
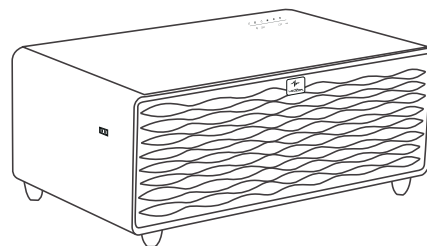
- 運搬中に扉が開いてドアや室内を傷つけないように、テープなどで固定しておきましょう。

LOGZER
SMART TABLE
STB90-β



仕様

■仕様



種類	冷蔵冷凍機能付きローテーブル
定格内容量※1	93L (冷蔵室 65L・冷凍室 28L)
冷蔵庫性能 / 調整温度範囲 (左)	3℃～ 12℃
冷凍庫性能 / 調整温度範囲 (右)	-24℃～ -12℃
定格電圧	100V
定格周波数	50/60Hz
年間消費電力※2	約 292kWh/年
静音性	約 29～36dB 程度 (コンプレッサー音)
オーディオ機能	
無線レシーバー機能接続方式	BLUETOOTH 5.0
スピーカー電力	20W x 1
USB ポート	タイプ A x 2 タイプ C x 1
電源コンセント	1口 (1000W まで) ※p.5 をご参照ください。
外形寸法	幅 1055mm x 奥行 585mm x 高さ 463mm
質量	約 45kg (天板の耐荷重 約 200kg まで)

※1 日本産業規格 (JIS C9801-3:2015) にもとづき記載しています。
 ※2 年間消費電力量は日本産業規格 (JIS C9801-3:2015) にもとづき記載しています。
 ※商品の仕様は予告なく変更することがあります。
 ※J-MOSS (JIS C0950:2008) の規定にもとづき対象となる 6 物質
 (鉛、水銀、カドミウム、六価クロム、PBB、PBDE) は含まれていません。



お問い合わせ



株式会社ロイヤル
〒460-8535

名古屋市中区栄2丁目11-30 セントラルビル3階

| フリーコール |
☎ 0800-170-7071

平日 10:00 ~ 18:00

土日祝 10:00 ~ 17:00

(夏季休業及び年末年始を除く)



WWW.LOOZER.net



保証書

・本書は再発効いたしませんので、紛失しないように大切に保管してください。
 ・当社は本製品の保証書及び電話におけるお客様の氏名や住所などの個人情報は修理や交換の商品発送のみに使用し、それ以外に使用したり当社以外の第三者に個人情報を開示・提供はいたしません。

保証期間内に故障し、保障を受ける場合には本製品と本保証書をご提示の上、お買い上げの販売店にご依頼ください。
 保証の対象は正規販売店にてご購入いただいた商品に限ります。
 転売品や個人間の売買にて購入された商品は保証の対象外となります。

- 保証書は封筒に入ったものや、取扱説明書と一体のものがあります。
 保証書を受け取ったら販売店名・お買い上げ日が書かれているかを確認し、ご自身の住所・氏名・電話番号の記入に誇りがなくよく確かめてください。未記入の場合や字句を書き換えられた場合は、保証期間内でも有償になる場合があります。
- 取扱説明書その他の注意書きに従った正常な使用状態で、保証期間内に故障した場合にはお買い上げの販売店を通じ、無償修理または交換をさせていただきます。

保証期間内であっても以下の場合は無償修理・交換を受けることは出来ません。

- ① お買い上げ後、輸送や引っ越し中の落下による故障または損傷。
- ② 天災などの不可抗力ならびに火災、災害、異常電圧などによる故障及び損傷。
- ③ 保証書の提示がない場合。
- ④ 保証書に購入年月日、店名または氏名、販売店名の記入がない場合。あるいは字句等を書き替えられた場合。
- ⑤ 本製品の目的用途以外の使用、または不当な修理や改造が行われた製品。
- ⑥ 保証期間終了後は、診断をして修理が出来る場合はご要望により有償にて修理を行わせていただきます。
- ⑦ 保証期間はお買い上げ日から1年間です。
 販売店によっては、独自延長保証期間を設けている場合があります。詳しくは販売店にお問い合わせください。

品番	STB 90-β	製造番号	
お客様	お名前 様		
	ご住所 〒 -		
	電話番号 () -		
お買い上げ日		販売店名・電話番号	
年 月 日			
保証期間 (お買い上げ日より)		電話番号 () -	
本体 1年間			



保証期間内に故障し、保障を受ける場合には本製品と本保証書をご提示の上、お買い上げの販売店にご依頼ください。
 保証の対象は正規販売店にてご購入いただいた商品に限ります。
 転売品や個人間の売買にて購入された商品は保証の対象外となります。

株式会社ロイヤル
 〒460-8535
 名古屋市中区栄2丁目11-30 セントラルビル3階
 TEL : 0800-170-7071

この商品は海外ではご使用になれません。
FOR USE IN JAPAN ONLY

