

# LOGZER

## DH600

スティック/ハンディの2in1掃除機

### 取扱説明書

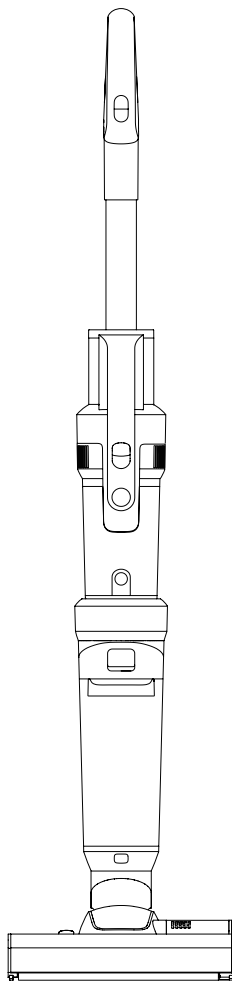
このたびは、お買い上げいただき誠にありがとうございます。

- この取扱説明書をよくお読みになり、正しくお使いください。
- ご使用前に「安全上の注意」を必ずお読みください。
- この「取扱説明書」をいつでもすぐに取り出せるところに大切に保管してください。
- 「保証書」は「お買い上げ日」「販売店名」の記入を必ず確かめ、販売店からお受け取りください。
- 取扱説明書を紛失された場合は、当社お問い合わせ窓口にご連絡ください。

室内・家庭用

この商品は海外ではご使用になれません。  
FOR USE IN JAPAN ONLY

保証書付き



# もくじ

## ご使用の前に

安全上の注意 .....	2
--------------	---

## 確認と準備

各部の名称 .....	5
組み立て .....	6

## 取扱い方

スティック / ハンディ .....	8
ディスプレイ画面・表示アイコン ..	9
使い方 .....	9
お手入れ .....	10

## こんなときは

故障かな？と思ったら .....	11
仕様 .....	12
保証書 .....	14

## 安全上の注意

- ご使用になる前にこの「安全上の注意」をよくお読みのうえ、正しくお使いください。  
お読みになった後はいつでも見られるところに必ず保管してください。
- ここに示した注意事項は、製品を安全に正しくお使いいただき、お使いいただく方やほかの人々への危害や損害を未然に防止するためのものです。
- 誤った取り扱いをすると生じることが想定される内容を述べています。安全に関する重大な内容ですので必ず守ってください。
- 本製品は家庭用です。業務用または一般家庭以外での使用や取扱説明書の指示に反する使用について弊社は一切の製造責任と保証の責任を負いかねます。

# 安全上の注意 - 必ずお守りください

本製品を使用する前に、本取扱説明書および本製品に記載されている説明および警告マークをすべてお読みください。人への危害や、財産への損害を未然に防止するため、必ず守る必要があることを説明しています。

図記号の意味



注意を促す記号です。



禁止を示す記号です。



必ず行うことを示す記号です。



危険

誤った取り扱いをすると、人が死亡または重傷を負うおそれが高い、差し迫った内容を示しています。

## バッテリーについての注意



・電解液が目に入ったときは、すぐにきれいな水で洗う  
目に傷害が発生するおそれがあります。

洗った後、直ちに医師の診察を受けてください。



分解禁止

・バッテリーを分解しない  
発熱・破裂により、火災やけがの原因になります。



- ・内蔵以外のバッテリーは使用しない
- ・指定以外の方法で充電しない
- ・高温になる場所・直射日光の当たる場所で充電しない
- ・本製品を火に投げ入れたり、加熱したりしない
- ・本製品を高いところから落としたり、投げつけたり、釘をさしたり、ハンマーでたたいたり、踏みつけたりしない
- ・本製品を水につけない



発熱・破裂・液もれにより、火災やけが、周囲を汚損する原因になります。



警告

誤った取り扱いをすると、人が死亡または重傷を負うおそれがある内容を示しています。



プラグを抜く

- ・異常・故障時には直ちに使用を中止し、充電アダプターをコンセントから抜く  
発煙・火災・感電のおそれがあります。  
〔異常の例〕 - 異常な音やにおいがする - 充電アダプターが異常に熱くなる...など  
使用を中止し、お買い上げの販売店またはLOOZERカスタマーセンターへお問い合わせください。



分解禁止

- ・分解・修理・改造をしない  
火災・感電・けがの原因になります。  
修理については、お買い上げの販売店またはLOOZERカスタマーセンターへお問い合わせください。



- ・スプレーをかけたり、吸わせたりしない(殺虫剤、整髪料、潤滑油など)



- ・引火性のもの(灯油・ガソリン・シンナー・コピーのトナーなど)、可燃性のものを吸わせない
- ・油煙や湯気を吸わせない
- ・カーペット用洗剤など、泡状・液状のものを吸わせない
- ・可燃性のものや火のついたたばこ・線香などを近づけない
- ・吸い込むと火災の原因になります。



接触禁止

- ・クリーナーヘッドの回転ブラシに触れない  
巻き込まれてけがの原因になります。特に、小さな子どものいる近くではクリーナーを使用しないでください。

## 充電器は正しく使う



・充電器のプラグのほこりは定期的に取り  
ほこりがたまり、湿気などで絶縁不良になり、火災・  
感電の原因になります。

・充電器のプラグはコンセントの奥まで確実に差し込む  
ショートによる火災・感電の原因になります。



ぬれ手禁止

・ぬれた手で充電器の抜き差しをしない  
感電・やけど・けがの原因になります。



- ・充電器が傷んだり、コンセントの差し込みがゆるいときは使わない  
ショートによる火災・感電の原因になります。
- ・交流100V以外では使わない  
火災・感電の原因になります。
- ・乳幼児に充電器に触れさせない  
けがや感電の原因になります。



ぬれ禁止

・風呂場などぬれるおそれのある場所では絶対に使用しない  
火災・感電の原因になります。

## バッテリーについての注意



・電解液がもれたり、異臭がするときは、直ちに火気から遠ざける

引火するおそれがあります。

・電解液が皮膚や衣服についたときは、すぐに洗い流す  
皮膚炎や衣服の損傷の原因になります。



・電解液がもれたり、異臭がするときは、使用しない  
発熱・発火・周囲の汚損の原因になります。



注意

誤った取り扱いをすると、人がけがをしたり、財産の損害が発生するおそれがある内容を示しています。



・掃除以外の用途に使用しない

異常動作・火災の原因になります。

・業務など家庭用以外で使用しない

本製品は家庭用として設計されています。

業務など家庭用以外で使用すると、火災などの原因になります。



・吸い込み口がふさがれたまま運転を続けない

・排気口をふさがない

過熱による変形・故障・火災の原因になります。



・運転中にダストカップを取り外さない

事故の原因になります。



・火気・暖房器具などに近づけない

吹き出す風で暖房器具の炎が大きくなり火災などの原因になります。



・乗ったり、寄りかかたりしない

・幼児の手の届く範囲では使用しない

・子どもに遊ばせない

けがの原因になります。

・屋外では使用しない

故障してショートや火災の原因になります。



・充電アダプターを抜くときは、充電コードを持たず

に必ず充電アダプター本体を持って引き抜く

充電コードが破損し、火災・感電の原因になります。

・使用後は、必ず充電アダプターをコンセントから抜く  
火災・感電の原因になります。



プラグを抜く

## 使用上の注意

・次のようなものは吸わせないでください。フィルターの目詰まりや故障の原因になります。

- 多量の粉(消火器の消火剤など)
- 針やピンなどの鋭利な金属、ガラスなど
- 多量の砂、小石など
- ペットのふんなどが付着したもの
- 多量のごみ
- 大きなごみ
- ビニール袋や内部につまりやすいもの



## 注意事項

警告は、本製品本体、ツールやヘッド、付属品すべてを対象としています。また、該当する場合、充電器や電源アダプターも対象となります。火災、感電またはけがを防止するために必ず以下の点を守ってください。

1. 本製品は、本製品の使用に関して保護者の指示・監督を受けない限り、身体能力又は感覚・思考能力が減弱している方（お子様を含む）が単独で使用することはできません。
2. お子様のいるところで使用する場合は、十分注意してください。お子様に遊ばせたり、使わせたりしないでください。
3. 本取扱説明書で指示された以外、または【LOOZERカスタマーセンター】で指示された以外の方法で使用したり、修理や整備を行わないでください。特に電源プラグ、電源コードを加工したり、修理、整備を行わないでください。
4. 乾いた床面にのみお使いいただけます。屋外または濡れた表面上では使用しないでください。
5. 濡れた手で電源プラグや本製品を触らないでください。
6. 電源コードや電源プラグが破損した状態で本製品を使用しないでください。電源コードや電源プラグが破損した場合は、事故を避けるために、【LOOZERカスタマーセンター】へご連絡ください。
7. 本製品がうまく機能しない場合、強くぶつけた場合、または落としたり破損した場合、屋外に放置したり、液体に浸してしまった場合は、使用を中止し、必ず【LOOZERカスタマーセンター】にご連絡ください。
8. 故障又は修理が必要な場合は、【LOOZERカスタマーセンター】までお問い合わせしてください。本製品を分解しないでください。誤って組み立てると、感電または火災につながる恐れがあります。
9. 充電ベースの電源コードを引っ張ったり電源コードの上に重いものを載せないでください。表面が熱くなった物や場所から電源コードを離してください。電源コードを挟んだ状態でドアを開めないでください。また、鋭角な物や場所のまわりで電源コードを引っ張らないでください。人通りの多い場所や人が踏んだりつまずいたりするような場所から電源コードを離してください。電源コードを踏まないでください。
10. コンセントから抜くときは、必ず電源プラグを持って抜いてください。電源コードを引っ張らないでください。
11. 延長コードの使用はお避けください。なお、タコ足配線はお避けください。
12. ガソリンなど引火性液体または可燃性液体を吸い込まないでください。また、引火性液体または可燃性液体の蒸気がある場所やその近くで使用しないでください。
13. タバコ、マッチ、熱い灰など、火のついていたり煙の出ているものおよび引火性や可燃性のあるものは吸い込まないでください。

14. 髪の毛、衣類、指などを本製品の吸込口などの開口部や製品の可動部に近づけないよう十分注意してください。けがをする恐れがあります。本製品（付属品も含め）を目や耳に向けたり、口に入れないでください。

15. 本製品の開口部に物を入れないでください。開口部を塞いだまま本製品を使用しないでください。 airflowを妨げる恐れのあるゴミ、糸くず、髪の毛などは取り除いてください。
16. 弊社が指定する付属品のみをご使用ください。
17. 電源コードを踏んだり足を引っ掛けるなどの危険のない場所に設置してください。
18. ダストカップが取り付けられていない状態で使用しないでください。
19. 長期間使用しない場合やお手入れ点検を行う前にはコンセントから電源プラグを抜いてください。
20. 階段を掃除する場合は特に注意してください。
21. 屋外や浴室、プールの近くなど湿気の多いところや水に濡れるところでは、本製品の設置、充電、使用は避けてください。本製品や充電器を濡れた表面で使用したり、雨、雪にさらさないでください。感電またはけがのもとになります。
22. 本製品の充電には、弊社の充電器のみを使用してください。また、弊社のバッテリーのみを使用してください。他のバッテリーをご使用になると、けがや本製品の破損につながりうる破裂を起こす可能性があります。
23. 警告 火災の恐れあり - 本製品を調理器具や高温になっている表面上、もしくはその近くに置かないでください。また、本製品が破損している場合でも、本製品を焼却しないでください。バッテリーの発火または爆発の危険性があります。
24. 回転ブラシの取り付けまたは取り外し前に、本製品の運転を停止してください。
25. 警告 火災の恐れあり - 芳香剤や香りのついた製品を、本製品のフィルターに付けないでください。このような化学薬品は引火や火災の原因になる恐れがあります。

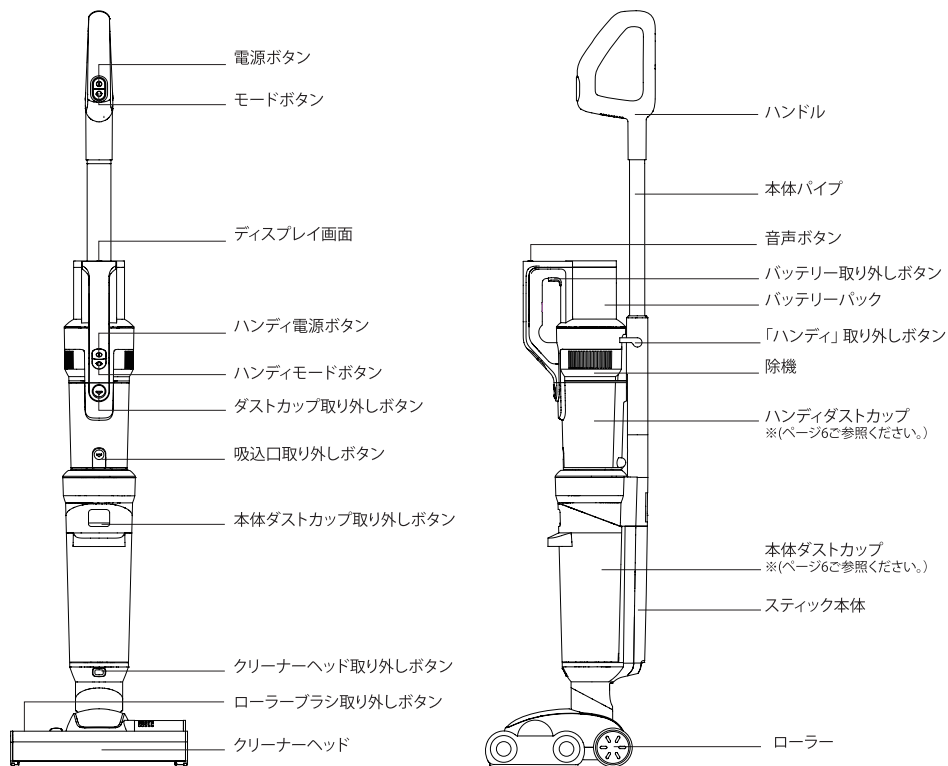
本取扱説明書を大切に保管してください。本製品は家庭用であり、業務用を目的としたものではありません。本取扱説明書に従わない使用に基づく事故や物損に関しては一切責任を負いかねます。予めご了承ください。

# 1. 確認と準備

## LOGZER DH600

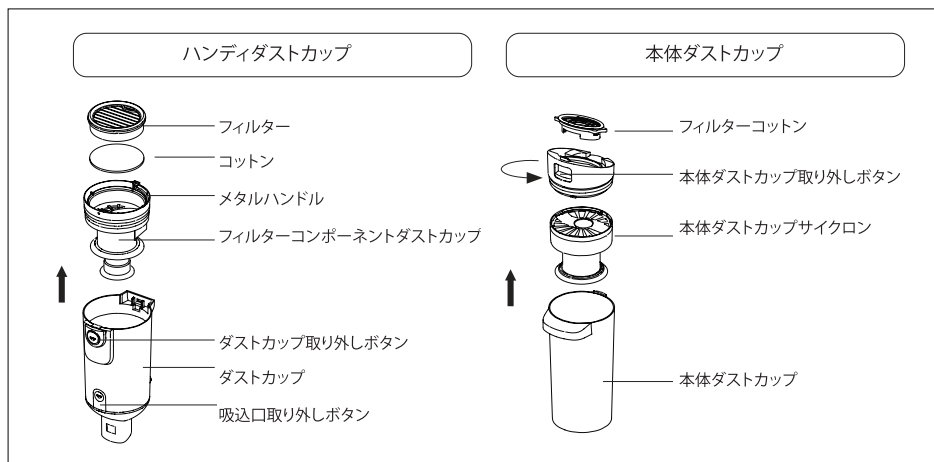
ブラシレスSTICK+HANDYの「2IN1 掃除機」

### 各部の名称



### 付属品





## 組み立て

注意: 製品の組み立ておよび分解の際、電源プラグを抜いた状態で行ってください。

### ① ハンドルの取り付け・取り外し

本体パイプの先端をスティック本体のポートに垂直に「カチッ」と音がするまで差し込み、本体パイプがしっかりと緩んでいないことを確認してください。本体パイプを取り外す場合は、取り外し穴にドライバーなどの硬い工具を差し込むと、本体パイプを上引引っ張ります。(図1)



### ② バッテリーパックの取り付け・取り外し

バッテリーパックをハンディのスロットに沿ってスライドさせ、しっかりと押し込みます。「カチッ」という音が聞こえたとロック状態になります。(図2)

バッテリーパック取り外しボタンを押し、反対方向に引くとバッテリーパックのロックが解除されます。

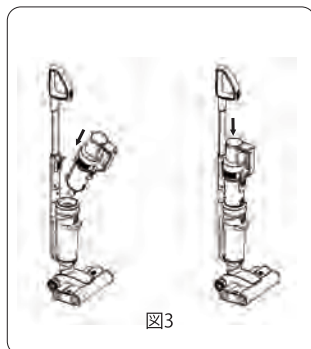
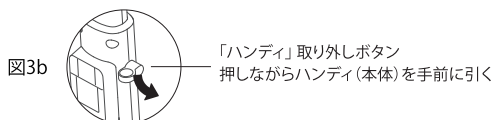
※バッテリーパックの交換時以外は、取り出す必要はありません。



### ③ ハンディの取り付け・取り外し

バッテリーパックを取り付けたハンディをダストボックスの吸引口を本体カバーの溝に挿入し、本体パイプに押し込みます。「カチッ」という音が聞こえたら、ハンディは正常に取り付けられています。(図3)

ハンディを取り外すには、ハンディ取り外しボタンを押しながら斜め上に持ち上げます。(図3b)

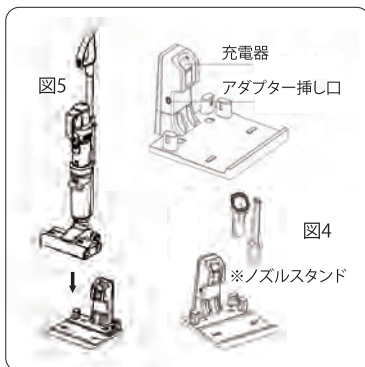


#### ④ 充電台の組み立て

「カチッ」という音が聞こえるまで、充電台上部、ノズルスタンドなどを図の位置に沿って充電ベース下部に押し込みます。(図4)

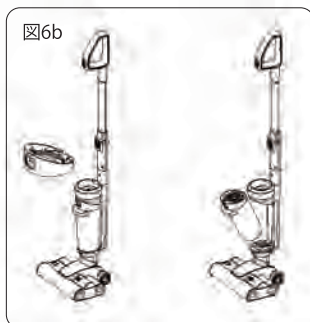
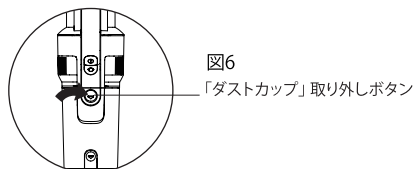
#### ⑤ 本体を充電台に設置

本体を充電台のスロットに合わせ、充電ソケットに向けて、設置します。使用する際、ハンドルを持ち、充電台から本体を持ち上げます(図5)



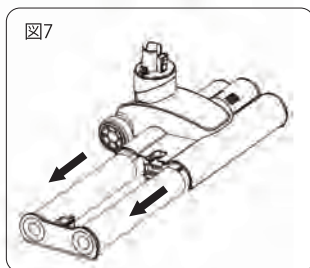
#### ⑥ ダストカップの取り付け・取り外し

ダストカップの取り外しボタンを押しながら引き抜きます。図6ダストカップを取り付ける際、ダストカップの底部を本体トレイの溝に差し込み、本体側に「カチッ」という音が聞こえるまで押し込みます。



#### ⑦ ローラーブラシの取り外しと取り付け

ローラーブラシを取り外す際、ローラーブラシの取り外しボタンをつまみ、外側に引き出して取り外します。ローラーを取り付ける際は、ローラーブラシの取り外しボタンが上側になるようにして、平行に「カチッ」という音がするまで押し込みます。



#### ⑧ アクセサリー

本製品にはハンディ部分用のアクセサリが付属しています。

##### ハンディノズルの接続する方法

ノズルの差し込み口をハンディのダストカップの吸込み口に合わせ、図に示す方向に垂直に挿入し、ストップ位置まで「カチッ」と音がするまで押し込みます。





## 2. 使いかた

### 1 スティックの場合

- 1-1 ハンドルを持ち、本体パイプを斜め後ろに引きます。  
(注) 本体パイプが立った状態は電源ボタンを押しても起動しません。
- 1-2 「カチッ」という音になってから電源ボタンを押すと起動します。
- 1-3 モードボタンを押すとモードが切り替わります。

省エネモード ▶ スマートモード ▶ 強力モード

- 1-4 電源ボタンを押すと電源が切れます。
- 1-5 ハンドルを持ち、本体パイプを元の位置に戻します。  
※ 押すと「カチッ」という音がなります。

### 2 ハンディを使用する場合

- 2-1 本体からハンディを取り外し、電源ボタンを押します。  
電源を押すと、ディスプレイ画面が点灯します。
- 2-2 モードボタンを押すとモードが切り替わります。

省エネモード ▶ スマートモード ▶ 強力モード

- 2-3 電源ボタンを押すと電源が切れます。
- 2-4 使用後は本体に戻します。

#### 「スマートモード」について

スマートモードはゴミの量に応じて吸引力を自動調整します。

また、ゴミの量の変化に応じて、ダスト検知ライトが青から赤に変わります。

#### 充電について

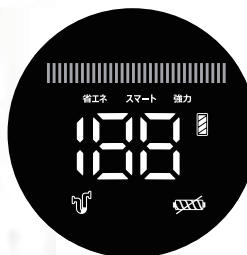
- 初めて使用する際は、充電してから使用してください。
- 充電または保管する際は、充電台の上に正しく設置してください。

通常の充電時間：約6時間(フル充電の状態まで)

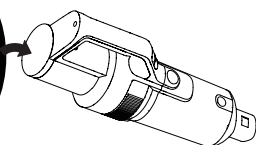
充電が完了したら、充電台のアダプターをコンセントから抜いてください。

- バッテリー残量が20%以下になると、バッテリーアイコンが赤くなります ▶ 充電台に戻し、充電してください。
- 充電中はディスプレイのバッテリーアイコンが赤く点灯し、バッテリーの残量パーセンテージが表示されます。
- 充電が完了すると、バッテリーの残量パーセンテージが「100%」を示し、バッテリーアイコンが赤いライトから白いライトに変わります。

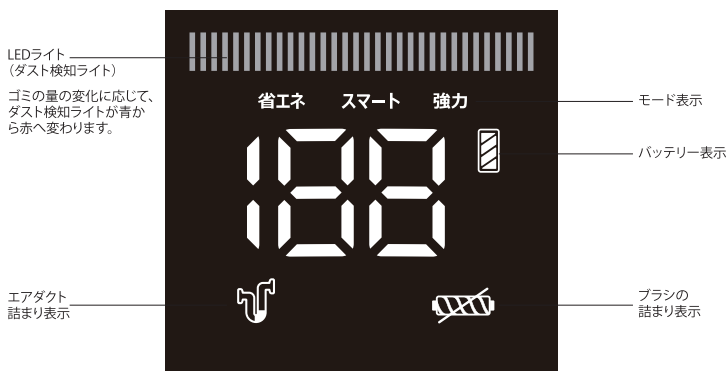
充電の際は、充電台の上に正しく設置してください。



バッテリーの残量パーセンテージはディスプレイに表示されます。



## ディスプレイ画面・表示アイコン



### ● 「省エネ」モード

スティックまたはハンディのモードボタンを押すと、「省エネ」モードに入り、ディスプレイに「省エネ」と表示されます。バッテリーの残量状態が表示され、白いライトが点灯します。

### ● 「スマート」モード

スティックまたはハンディのモードボタンを押すと、「スマート」モードに入り、ディスプレイに「スマート」と表示されます。バッテリーの残量状態が表示され、白いライトが点灯します。

### ● 「強力」モード

スティックまたはハンディのモードボタンを押すと、「強力」モードに入り、ディスプレイに「強力」と表示されます。バッテリーの残量状態が表示され、白いライトが点灯します。

(注) バッテリー残量が20%以下の場合、「強力モード」に切り替えることはできません。

### ● 自動切替

高出力モード使用中に電力が20%以下になると、掃除機の寿命を延ばすために自動的に「強力」モードから「省エネ」モードに切り替わります。※充電後に「強力」モードが再び正常に使えます。

### ● 低バッテリー表示

作動中にバッテリーの残量が20%以下になると、バッテリーのアイコンが赤くなり、バッテリーの残量パーセンテージが白いライトで表示されます。充電してください。

### ● 電源オフ

全体の電源がオフになると、ディスプレイボード上のすべてのライトが消えます。

### ● 掃除機の詰まり表示

#### ▶ エアダクトの詰まり

エアダクトが詰まった場合、エアダクト詰まりアイコンが(白いライト)点灯し、10秒間点滅します。エアダクトとダストカップの清掃を行ってください。

#### ▶ ブラシの詰まり

ブラシが詰まった場合、ディスプレイパネル上のブラシ詰まりアイコンが(白いライト)点灯し、10秒間点滅します。ブラシの清掃を行ってください。

### ● 音声案内機能

音声案内機能はデフォルトで機能がオンになっています。ミュートボタンを押すと音声案内機能がオフになります。再度音声ボタンを押すと音声案内機能が再びオンになります。

【注】ハンディを使用する場合、音声案内機能はありません。



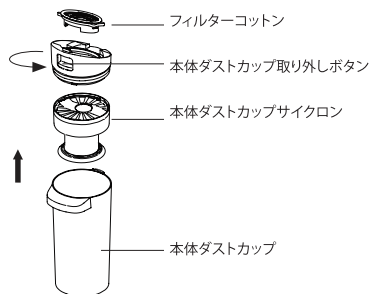
# お手入れ

## ① 本体のダストカップの掃除

ダストカップ取り外しボタンを押して、ダストカップの上部蓋を持ち上げて取り外し、ゴミを捨てます。この際、ゴミが飛び散らないようにゆっくりと行います。ダストカップの「サイクロン式ユニット」を回転させ、ダストカップ上部カバーを反時計回りに回して取り外します。サイクロン部の掃除を行ってください。

### フィルターコットの清掃

フィルターコットンを取り出し、清掃します。

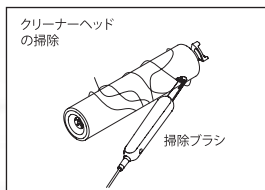
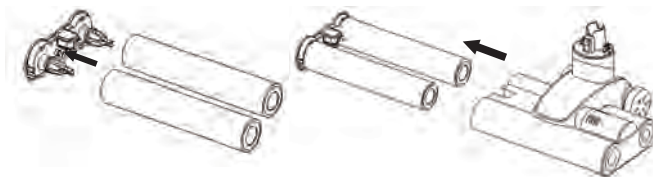


## ② クリーナーヘッド（ローラーブラシ部分）の掃除

### ● ローラーブラシの掃除

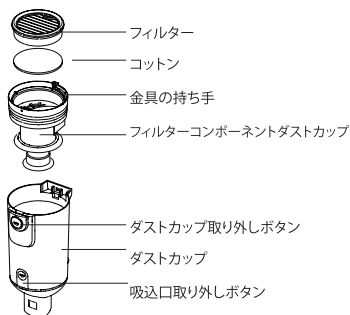
ローラーブラシを取り外した後掃除ブラシを使用し、ローラーブラシに絡まった毛などをカットし、取り除きます。汚れた部分をぬので拭いてから本体に戻します。

注: クリーナーヘッドは洗わないでください。



## ③ ハンディのダストカップユニットの清掃

- 1.ダストカップ取り外しボタンを押しながら、ダストカップユニットをハンディの本体から分離します。(図A)
- 2.吸込口取り外しボタンを押すと、自動的に開き、ダストカップ内のゴミを捨てます。(図B)
- 3.金具の持ち手を引っ張ってサイクロンユニットを引き出して、ダストカップを空にします。(図C) 清掃後は各部品をダストカップに戻し、本体に取り付けます。



## お手入れの時期と保管

お手入れ時期	お手入れ箇所
使用後(毎回)	ダストカップ、ローラーブラシ
1週間に1回程度	クリーナーヘッド
1か月に1回程度	フィルター

長期間使用しない場合は、直射日光や湿気の多い環境を避け、涼しく乾燥した場所に保管してください。箱に梱包する必要がある場合は、損傷を防ぐために、必ず本体を洗浄し、部品を乾燥させてください。



- お手入れの際、安全のため、電源が入っていないことを確認します。
  - 本体・充電アダプターには、水をかけないでください。感電・けが・故障の原因になります。
  - 洗剤、シンナー、ベンジン、漂白剤などは使用しないでください。
  - 化学ぞうきんは使用しないでください。
  - 吸引力低下や故障の原因になります。
- 定期的にお手入れしてください。

# 故障かな？と思ったら

こんなとき	考えられる原因	解決方法
使用の際、 起動しない・ 使用中に停止ができない	<ul style="list-style-type: none"> <li>バッテリー残量がないか、バッテリー残量が少ない</li> <li>電源ボタンが押されていない</li> <li>ローラーブラシが詰まっている</li> <li>バッテリーパックが正しく取り付けられていない</li> <li>吸入口が詰まっている</li> <li>バッテリーパックが取り付けられていない</li> </ul>	<ul style="list-style-type: none"> <li>▶ 充電して使用してください</li> <li>▶ 電源ボタンを押してください</li> <li>▶ ローラーブラシを掃除してください</li> <li>▶ バッテリーパックを確認し、取り付けなおしてください</li> <li>▶ 吸入口とフィルターを掃除してください</li> <li>▶ バッテリーパックを取り付ける</li> </ul>
モーターが回転しない	<ul style="list-style-type: none"> <li>バッテリーが切れている</li> <li>ハンディが正しく取り付けられていない(掃除機はハンディ掃除機によって電源を供給されるため、単独では動作しません)。</li> </ul>	<ul style="list-style-type: none"> <li>▶ 掃除機を充電する</li> <li>▶ 正しく取り付ける</li> </ul>
吸引力が弱い	<ul style="list-style-type: none"> <li>吸入口が詰まっている</li> <li>ダストカップが満杯</li> <li>フィルターがほこりでいっぱい</li> </ul>	<ul style="list-style-type: none"> <li>▶ ローラーに付着したゴミを掃除する</li> <li>▶ ダストカップ内のゴミを捨てる</li> <li>▶ フィルターの掃除をしてください。</li> </ul>
充電中に充電器のライトが赤に変わらない(赤は充電中)	<ul style="list-style-type: none"> <li>ハンディが正しく取り付けられていない(掃除機はハンディ掃除機によって電源を供給されるため、単独では動作しません)。</li> </ul>	<ul style="list-style-type: none"> <li>▶ 正しく取り付ける</li> </ul>
異音	<ul style="list-style-type: none"> <li>吸入口が詰まっている</li> <li>フィルターが取り付けられていない</li> </ul>	<ul style="list-style-type: none"> <li>▶ 吸入口とフィルターを掃除してください</li> <li>▶ フィルターを取り付ける</li> </ul>
充電後の使用時間が不足する	<ul style="list-style-type: none"> <li>バッテリーが劣化している</li> </ul>	<ul style="list-style-type: none"> <li>▶ 充電章に示されているようにバッテリーを完全に充電する</li> <li>▶ バッテリーを交換する</li> </ul>
充電後の使用時間が不足している	<ul style="list-style-type: none"> <li>バッテリーが劣化している</li> </ul>	<ul style="list-style-type: none"> <li>▶ 充電章に示されているようにバッテリーを完全に充電する</li> <li>▶ バッテリーを交換する</li> </ul>

それでも解決できないときはお買い上げの販売店または当社お問い合わせ窓口にご連絡ください。



**警告** ● 分解・修理・改造はしないでください。

# 仕様

- 製品の外観および仕様は、改良のため予告なく変更することがありますが、ご了承ください。
- この製品は日本国内用に設計されていますので、日本国外では使用できません。FOR USE IN JAPAN ONLY

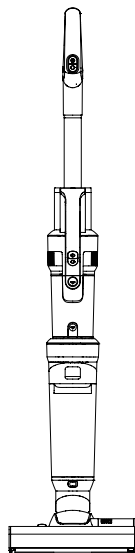
## LOGZER DH600

スティック/ハンディの2in1掃除機

定格電圧	100V
定格消費電力	700W
定格周波数	50/60Hz
本体寸法	幅 260× 奥行 251× 高さ 1119mm
本体重量	3.7 kg ※ハンディ 1.29 kg
バッテリー	4600mAh × 6cell Li-Ion 電池
メインモーター出力	600W
ブラシモーター出力	50W
充電時間	約 5 時間
連続使用時間	スティック時 最大約 60 分 ハンディ時 最大約 90 分 ※モードによって異なります
集じん容積	スティック 0.35L (MAX ラインまで) ハンディ 0.15L (MAX ラインまで)

### 付属品

- ・ 充電器台セット .....1  
(充電台、充電器、ノズルスタンド)
- ・ ブラシノズル .....1
- ・ アダプター .....1
- ・ すき間ノズル .....1
- ・ 掃除ブラシ .....1



Made in China

## 【リチウムイオン電池のリサイクルについて】



Li-ion

ご使用後のリチウムイオン電池の処理は、一般ごみとして廃棄するのではなく、リサイクルへ。リチウムイオン電池は貴重な資源を使用して作られています。ご使用後は、一般ごみ等で破棄せず、各地域にありますリサイクル協力店へお渡しください。  
充電式電池の回収・リサイクル協力店に関しては、JBRC のホームページを参照ください。

## 愛情点検

## 長年ご使用の製品の点検を！



ご使用の際、  
このようなことは  
ありませんが。

- 電源スイッチを入れてもときどき運転しないときがある
- 電源コード、プラグが異常に熱い。
- 電源コードにキズや変形がある
- 焦げ臭いにおいや異常な音がする。
- その他異常や故障がある。

ご使用  
中止

事故防止のため、  
コンセントから電源  
プラグを抜いて、必ず  
販売店にご連絡くだ  
さい。

お問い合わせ



販売元：

株式会社ロイヤル

〒460-8535

名古屋市中区栄2丁目11-30 セントラルビル3階

www.loozer.net

商品に関するお電話は平日の対応となります。

平日 10:00 ~ 18:00 (夏季休業及び年末年始を除く)

☎ フリーコール 0800-170-7071



公式サイト



インスタグラム



DH600

スティック/ハンディの2in1掃除機

# 保証書

# 保証書



- ・本書は再発行いたしませんので、紛失しないように大切に保管してください。
- ・当社は本製品の保証書及び電話におけるお客様の氏名や住所などの個人情報  
は修理や交換の商品発送のみに使用し、それ以外に使用したり当社以外  
の第三者に個人情報を開示・提供はいたしません。

保証期間内に故障し、保証を受ける場合には本製品と本保証書をご提示の上、お買い上げの販売店にご依頼ください。  
保証の対象は正規販売店にてご購入いただいた商品に限ります。転売品や個人間の売買にて購入された商品は保証の  
対象外となります。

- 保証書は封筒に入ったものや、取扱説明書と一体のものがあります。  
保証書を受け取ったら販売店名・お買い上げ日が書かれているかを確認し、ご自身の住所・氏名・電話番号の記  
入に誤りがないかよく確かめてください。未記入の場合や字句を書き換えられた場合は、保証期間内でも有償になる  
場合があります。
- 取扱説明書その他の注意書きに従った正常な使用状態で、保証期間内に故障した場合にはお買い上げの販売店を通じ、  
無償修理または交換をさせていただきます。

保証期間内であっても以下の場合は無償修理・交換を受けることは出来ません。

- ① お買い上げ後の落下や、引っ越し、輸送などによる故障または損傷。
- ② 天災などの不可抗力ならびに火災、災害、異常電圧などによる故障及び損傷。
- ③ 保証書の提示がない場合。
- ④ 保証書に購入年月日、店名または氏名、販売店名の記入がない場合。あるいは字句等を書き換えられた場合。
- ⑤ 本製品の目的用途以外の使用、または不当な修理や改造が行われた製品。

- 保証期間終了後は、診断をして修理が出来る場合はご要望により有償にて修理を行わせていただきます。
- 保証期間はお買い上げ日から1年間です。

販売店によっては、独自延長保証期間を設けている場合があります。詳しくは販売店にお問い合わせください。

品番	DH-600	 <b>保証書</b>  保証期間内に故障し、 保証を受ける場合には 本製品と本保証書をご 提示の上、お買い上げの 販売店にご依頼くださ い。保証の対象は正規 販売店にてご購入いた だいた商品に限ります。 転売品や個人間の売買 にて購入された商品は保 証の対象外となります。  株式会社ロイヤル 〒460-8535 名古屋市中区栄2丁目11-30 セントラルビル3階 フリーコール：0800-170-7071	
お客様	お名前		様
	ご住所		〒 _____
	電話番号	( _____ ) _____	
お買い上げ日		販売店名・電話番号	
年 月 日			
保証期間（お買い上げ日より）		電話番号	
<b>本体 1年間</b>			
		( _____ ) _____	

この商品は海外ではご使用になれません。

●販売店様へ 必ず記入をしてお渡しください

FOR USE IN JAPAN ONLY

